



ИДМ58 является датчиком углового положения повышенной точности с разрешением до 17 бит с магниточувствительной сенсорной микросхемой. Применение магнитного кодирующего диска и микросхемы с нониусной шшивкой позволило повысить точность определения углового положения вала исполнительного механизма и уйти от погрешностей оптической системы.

Дизайн с конусным валом и креплением через вал позволяет легко интегрировать датчик углового положения ИДМ58 в существующие и вновь разрабатываемые системы.

Высокая точность измерения углового положения вала исполнительного механизма при помощи ИДМ58 позволяет получить системы позиционирования прецизионного класса, которые можно использовать в устройствах различного назначения.

Датчик углового положения ИДМ58 выполнен с двумя одновременно действующими интерфейсами: SSI и инкрементальным. ИДМ58 различается по типу присоединения: тип 1 - разъем, находящийся в корпусе, 6 контактов в 2 ряда с шагом 2 мм, тип 2 - розетка РСГ10 ТВ на кабеле ~ 200 мм.



Описание выводов с двумя типами присоединения:

Цепь	Вывод разъема кабеля РСГ10ТВ	Вывод разъема на плате	Описание
VDD	1	11, 2	Питание
GND	2	5, 8	Земля
DATA _p	3	1	Выход данных интерфейса SSI, положительный
DATA _n	4	12	Выход данных интерфейса SSI, отрицательный
CLOCK _p	5	9	Вход тактовой частоты интерфейса SSI, положительный
CLOCK _n	6	4	Вход тактовой частоты интерфейса SSI, отрицательный
A+	7	10	Выход А инкрементального интерфейса, положительный
A-	8	3	Выход А инкрементального интерфейса, отрицательный
B+	9	6	Выход В инкрементального интерфейса, положительный
B-	10	7	Выход В инкрементального интерфейса, отрицательный



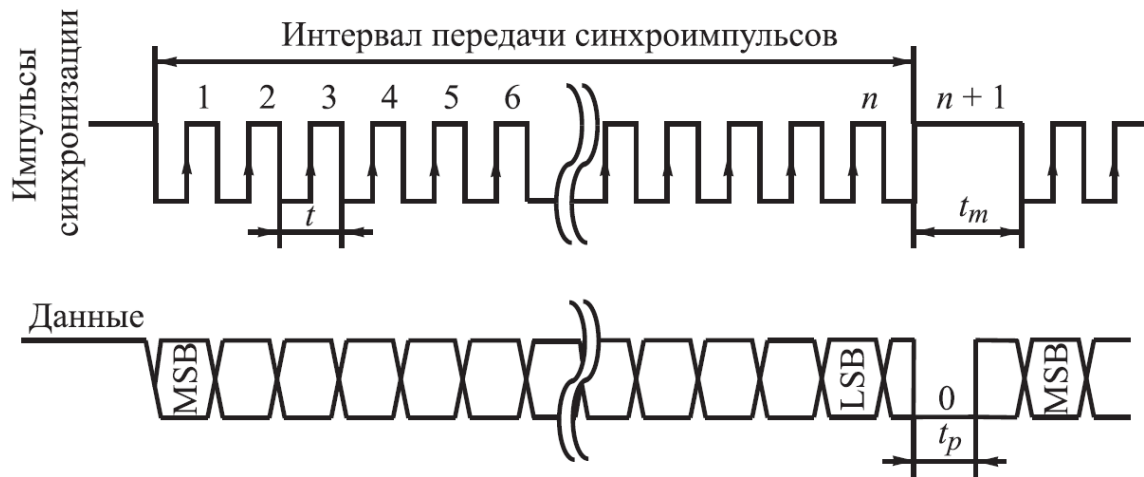


Рисунок 1 Кадр интерфейса SSI

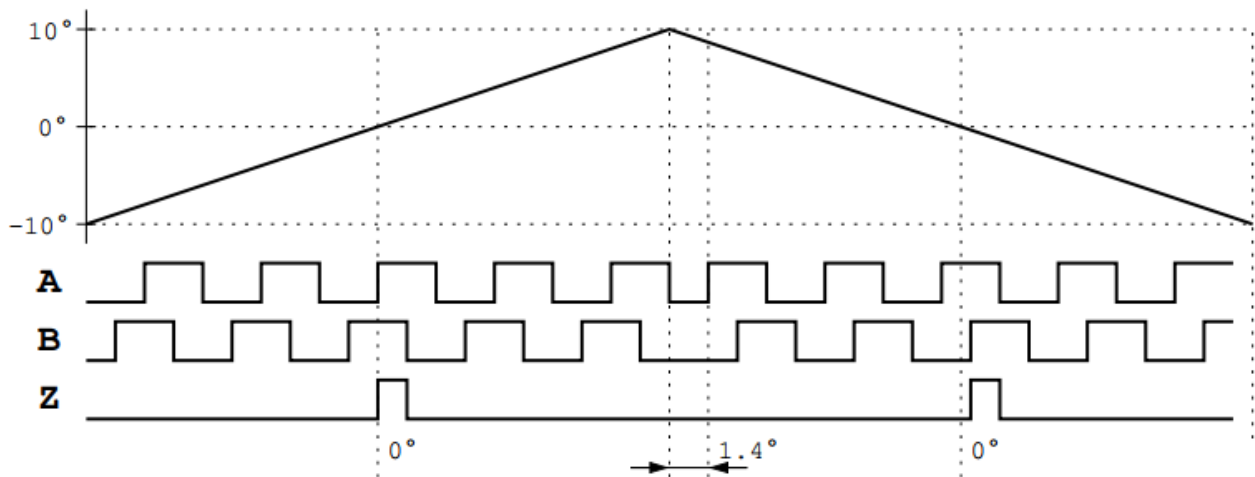


Рисунок 2 Выходные сигналы инкрементального интерфейса

Габаритный размеры

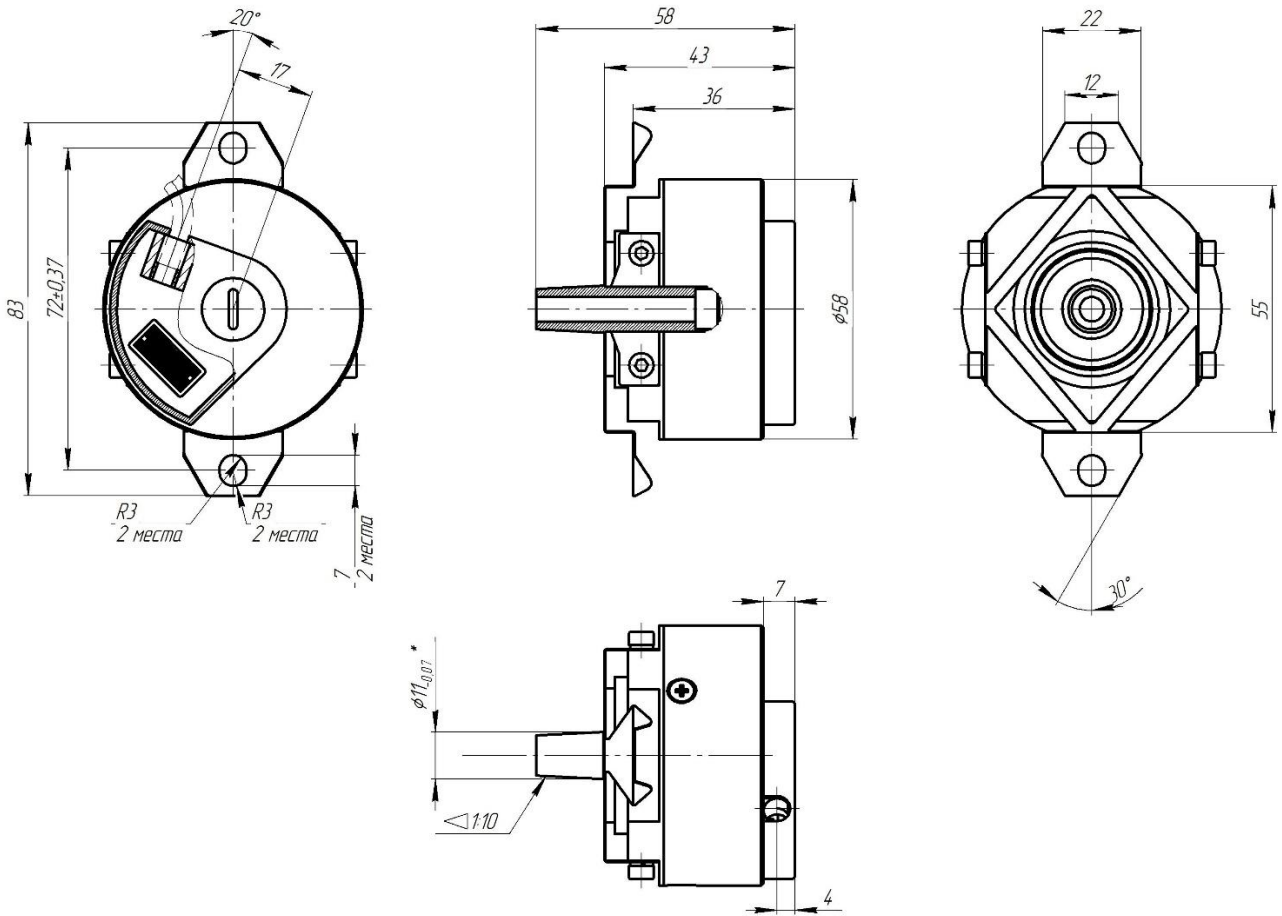


Рисунок 3 Габаритные размеры



Технические характеристики:

- Диапазон измерения от 0 до 360°.
- Абсолютная погрешность измерений во всем диапазоне: не более $\pm 0,1^\circ$.
- Разрешение датчика: 17 бит.
- Напряжение питания: (7-30) В.
- Ток потребления не более 100 мА.
- Выходной интерфейс SSI, инкрементальный RS-422.
- Частота интерфейса SSI не менее 4 МГц.
- Время инициализации: не более 1 с.
- Максимальная частота вращения вала: 10 000 об/мин.
- Диапазон рабочих температур: -60°C $+105^\circ\text{C}$.

Информация для заказа

ИДМ 58 А-Х	
Серия	Тип присоединения
200 мм	1 – разъем на плате 2 – розетка РСГ10 ТВ на кабеле ~
300 мм	3* – розетка РСГ10 ТВ на кабеле ~
Диаметр корпуса	Диапазон измеряемого угла
	А – 360°

*Возможно изготовление по специальному заказу

