



ИДМ45 разработан и нашел свое применение на предприятиях промышленности РФ, которые производят продукцию, где применяется ИДМ45. При разработке датчика углового положения (энкодера), особое внимание уделялось защите встроенной электроники от воздействия влаги и помех в цепи питания. Энкодер ИДМ45 на сегодняшний день отлично зарекомендовал себя, как по надежности, так и по точностным характеристикам.

ИДМ45 является высокоскоростным магнитным датчиком углового положения. Традиционный дизайн позволяет легко интегрировать датчик углового положения ИДМ45А в существующие и вновь разрабатываемые системы.

Благодаря применению, ЭКБ производства ООО «ИДМ-Плюс», ИДМ45 производит преобразование с разрешением до 13 бит (8 192 отсчета на оборот) с высокими эксплуатационными характеристиками. Датчик углового положения в диаметре составляет 45мм, вал 8 мм, а также датчик обеспечивает защиту до IP68.

Применение датчика ИДМ45 позволит повысить точность позиционирования вращающихся деталей в редукторах, системах управления электродвигателями, на исполнительных устройствах промышленной автоматике и т.д.



## Описание выводов и схема включения

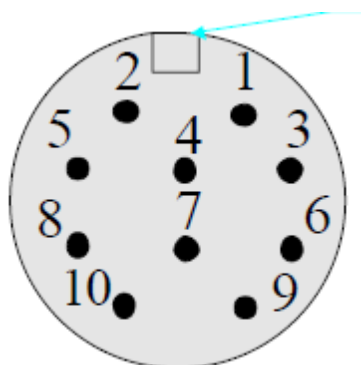


Рис.1 Нумерация выводов разъема РСГ10ТВ

Таблица 2: Интерфейс энкодера тип 1, 2 (Biss-C, SSI)

#	Название	Тип	Описание	Номер контакта разъема РСГ10	Цветовая маркировка
1	VDD	Питание	Питание	1	Оранжевый
2	CLOCKp	Вход	Тактовая частота, прямой	3	Коричневый
3	CLOCKn	Вход	Тактовая частота, комплиментарный	6	Бело-коричневый
4	DATAp	Выход	Выход данных, прямой	2	Голубой
5	DATAN	Выход	Выход данных, комплиментарный	5	Бело-голубой
6	GND	Земля	Земля	9, 10	Бело-оранжевый
7	SLIp	Вход	Не используется	4	Зеленый
8	SLIn	Вход	Не используется	7	Бело-зеленый



Таблица 3: Интерфейс энкодера тип 3 (инкрементальный)

#	Название	Тип	Описание	Номер контакта разъема РСГ10	Цветовая маркировка
1	VDD	Питание	Питание	1	Оранжевый
2	A_p	Выход	Квадратура А, прямой	3	Коричневый
3	A_n	Выход	Квадратура А, комплиментарный	6	Бело-коричневый
4	B_p	Выход	Квадратура В, прямой	2	Голубой
5	B_n	Выход	Квадратура В, комплиментарный	5	Бело-голубой
6	GND	Земля	Земля	9, 10	Бело-оранжевый
7	Z_p	Выход	Индекс, прямой	4	Зеленый
8	Z_n	Выход	Индекс, комплиментарный	7	Бело-зеленый

В зависимости от модификации энкодер передает данные абсолютного углового положения по 2-м интерфейсам: BiSS или SSI. В режиме BiSS помимо собственно угловых данных D11-D0 передаются также сигнал индикации ошибки nE и 6-ти битная контрольная сумма CRC5-CRC0. Каждая передача данных предваряется контрольным сигналом подтверждения «010», показывающим, что датчик присутствует на линии и исправен.

В режиме SSI передаются только угловые данные D11-D0 без каких-либо контрольных бит. В режиме SSI данные кодированы кодом Грея.

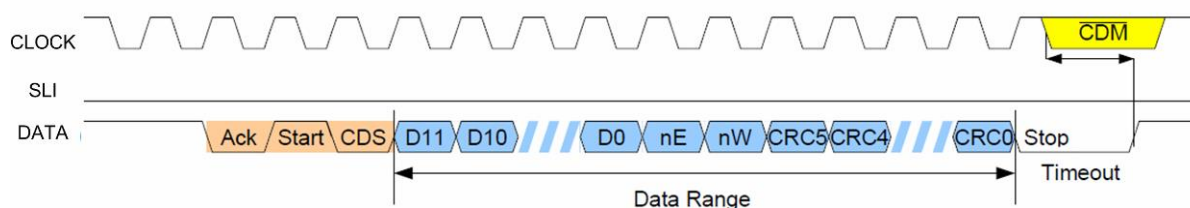


Рис.2. Временная диаграмма работы интерфейса BiSS. Timeout = 16us.



Таблица 4: Декодировка битов посылки

№	Биты посылки	Описание
1	Ack	Подтверждение
2	Start	Начало передачи данных
3	CDS	Пауза
4	D11-D0	Угловые данные
5	nE	Сигнал ошибки, активный ноль
6	nW	Служебный бит, всегда 1
7	CRC5-CRC0	Контроль четности

Полином для вычисления CRC: 1000011. Режим передачи CRC – инверсный.

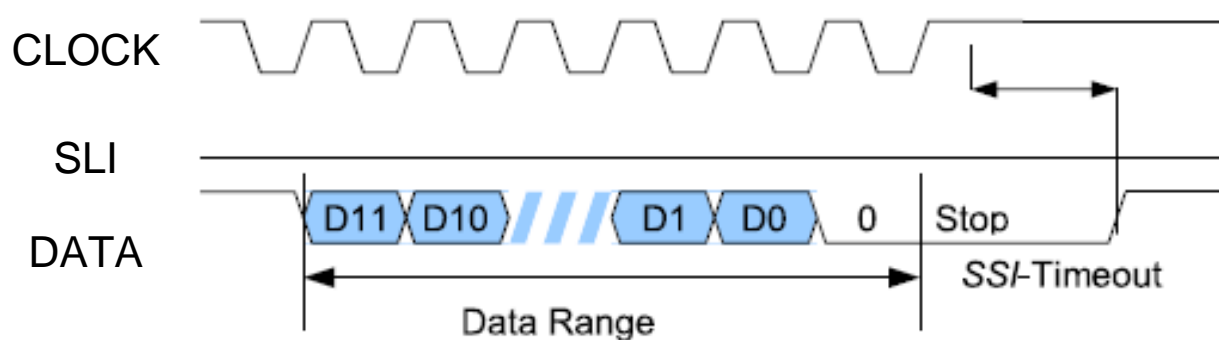


Рис.3. Временная диаграмма работы SSI-интерфейса.

Инкрементальный режим – стандартный для энкодеров. Каждому угловому отсчету соответствует один из фронтов сигналов А и В. Нулевое положение отмечается сигналом Z, длительностью ровно в один отсчет и совпадающий с  $A=B=1$ .



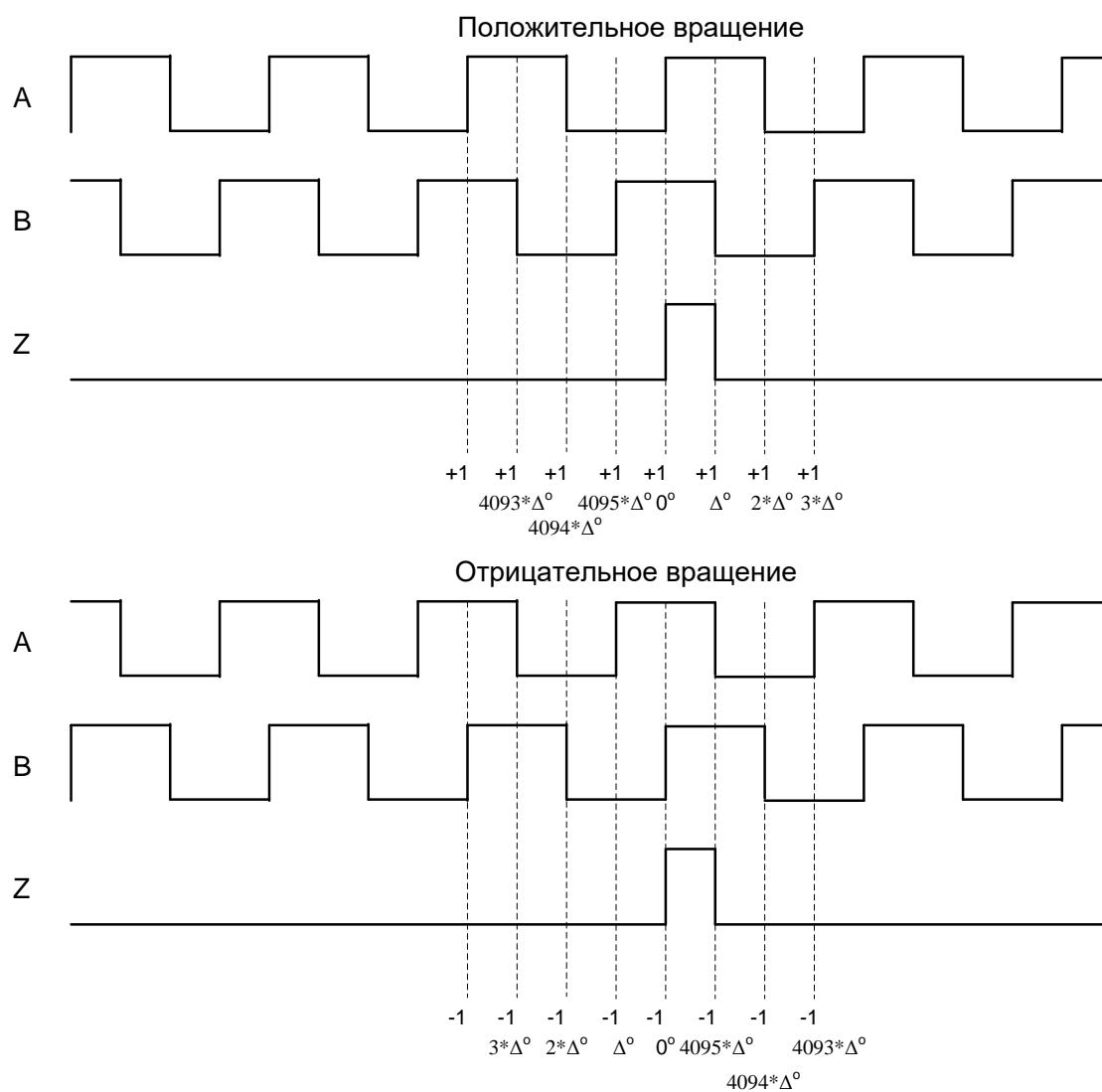
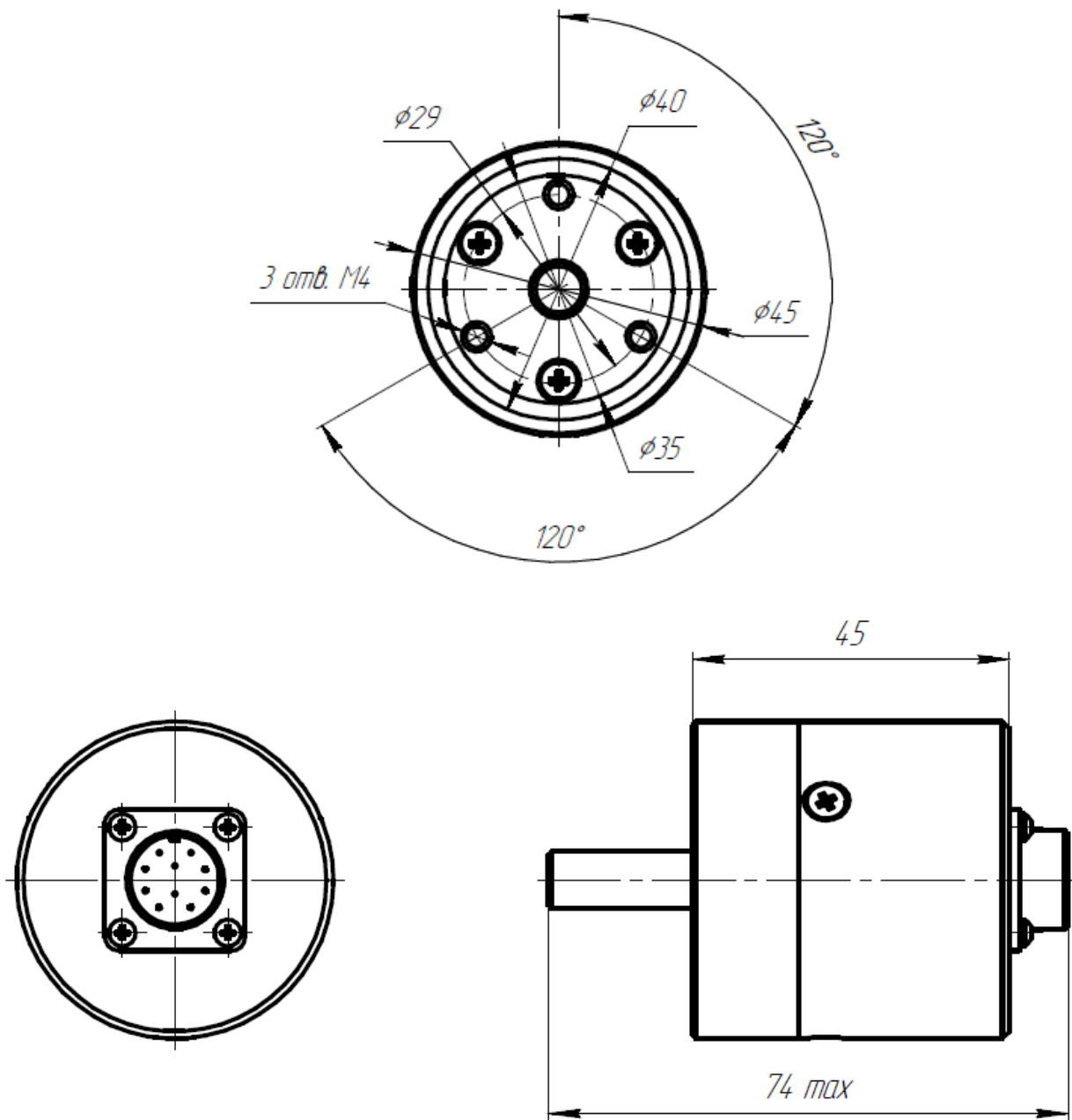


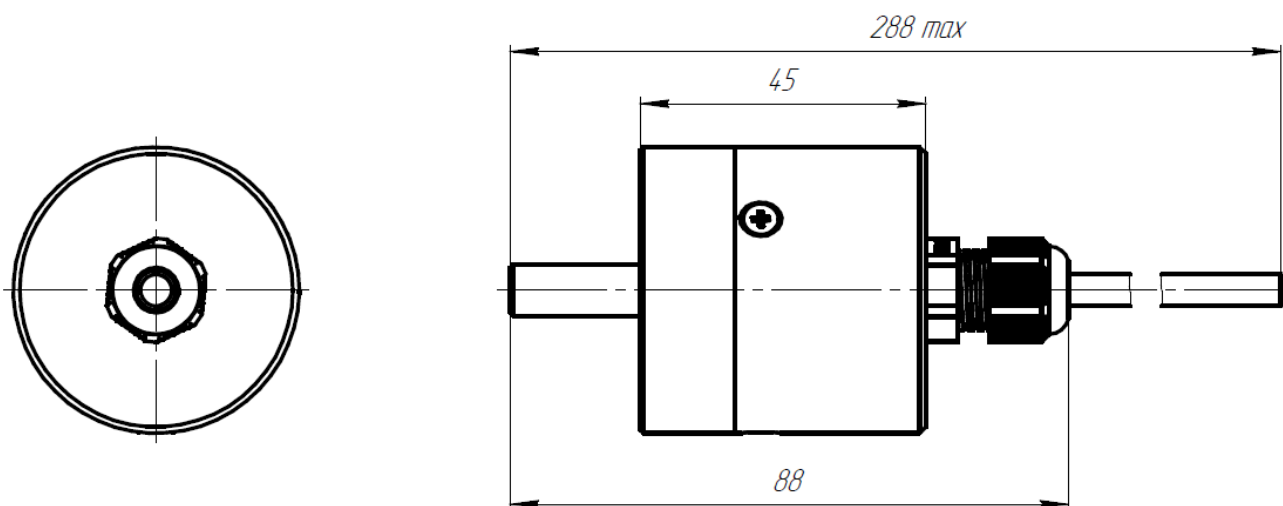
Рис.4. Временная диаграмма работы инкрементального интерфейса. Шаг измерения угла  $\Delta^\circ=360/4096$ .



Габаритные размеры



Исполнение с кабелем



Крепление энкодера к объекту осуществляется 3 винтами М4, расположенными по диаметру 29 мм под углом 120 град. друг к другу.

Расчетное время жизни шарикоподшипника, с динамической нагрузкой 2600N.

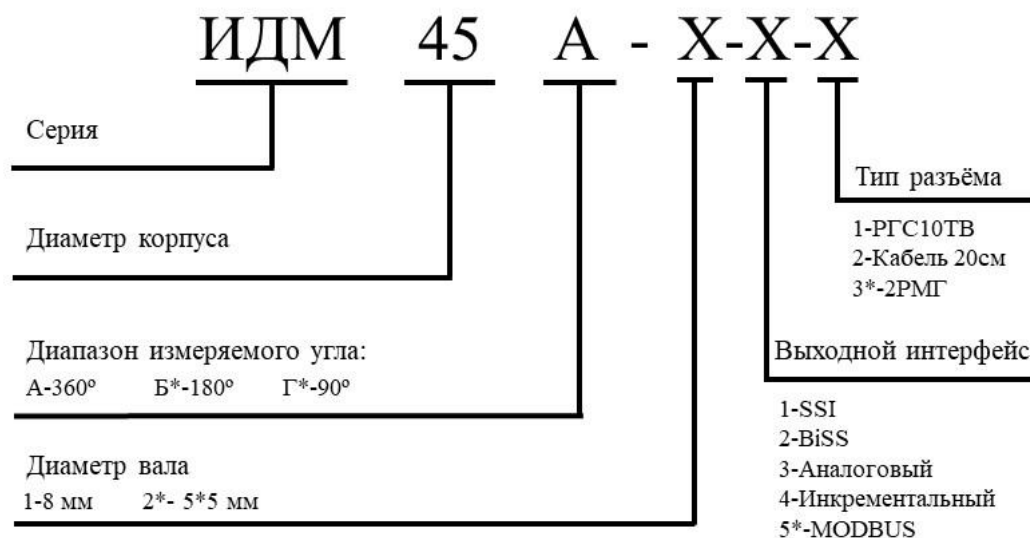
Скорость	Нагрузка 10N	Нагрузка 20N	Нагрузка 30N	Нагрузка 40N	Нагрузка 50N	Нагрузка 60N	Нагрузка 70N	Нагрузка 80N
500	5,86x10 <sup>8</sup>	73233333	21698765	9154167	4686933	2712346	1708066	1144271
1000	2,93x10 <sup>8</sup>	36616667	10849383	4577083	2343467	1356173	854033	572135
3000	97644444	12205556	3616461	1525694	781155	452057	284677	190711
6000	48822222	6102778	1808230	762847	390577	226028	142338	95355
9000	32548148	4068519	1205487	508564	260385	150685	94892	63570



## Технические характеристики:

- Диапазон измерения от 0 до 360°.
- Абсолютная погрешность измерений во всем диапазоне: не более  $\pm 0,4^\circ$ .
- Разрешение датчика: до 13 бит (до 8192 отсчетов на оборот)
- Напряжение питания:  $(5\pm 0,5)$  В.
- Ток потребления не более 40 мА.
- Выходной сигнал BiSS/SSI/Инкрементальный/SPI
- Максимальная частота вращения вала: 8000 об/мин.
- Температурный диапазон  $-60^\circ\text{C} +125^\circ\text{C}$

## Информация для заказа



\*Возможно изготовления по индивидуальному заказу

