



ИДМ20 является компактным, высокоскоростным магнитным датчиком углового положения, предназначенный для использования в жестких условиях эксплуатации. Традиционный дизайн (габаритные размеры совпадают с размерами резистора СП5-21) позволяет легко интегрировать датчик углового положения ИДМ20 в существующие и вновь разрабатываемые системы.

Благодаря применению микросхем K5331HX025 разработки и производства ООО «ИДМ-Плюс» а также ведущих зарубежных производителей, существует возможность выбора большого набора интерфейсов. Микросхема преобразует магнитное поля в код положения, с разрешением до 13 бит (8 192 отсчета на оборот) с высокими эксплуатационными характеристиками. Датчик углового положения в диаметре составляет 20 мм и обеспечивает защиту до IP68.

Применение датчика ИДМ20 позволит повысить точность позиционирования вращающихся деталей в редукторах, системах управления электродвигателями, на исполнительных устройствах промышленной автоматике и т.д.



Описание выводов и схема включения

Описание Выводов для исполнения с выходом SSI/BiSS

№	Название	Тип	Описание	Цветовая маркировка
1	VDD	Питание	Питание	Оранжевый
2	SLO	Выход	Выход данных интерфейса SSI/BiSS	Коричневый
3	MA	Вход	Тактовая частота интерфейса SSI/BiSS	Бело-коричневый
4	SLI	Вход	Выход данных интерфейса SSI/BiSS	Голубой
5	GND	Земля	Земля	Бело-голубой

Описание Выводов для исполнения с выходом SPI

№	Название	Тип	Описание	Цветовая маркировка
1	VDD	Питание	Питание	Оранжевый
2	MISO	Выход	Выход данных интерфейса SPI	Коричневый
3	SCLK	Вход	Тактовая частота интерфейса SPI	Бело-коричневый
4	MOSI	Вход	Выход данных интерфейса SPI	Голубой
5	NCS	Вход	Вход выбора энкодера	Черный
6	GND	Земля	Земля	Бело-голубой

Таблица Временные характеристики SPI протокола

Символ	Параметр	Мин.	Макс.	Размерность
t_{c1}	Допустимый период синхросигнала	100		ns
t_{L1}	Длительность низкого уровня синхросигнала	50		ns
t_{L2}	Длительность высокого уровня синхросигнала	30		ns
t_{H1}	Время удержания: NCS lo после MA lo \rightarrow hi	100		ns
t_{H2}	Время удержания: SLI удержание после MA lo \rightarrow hi	30		ns
t_{S1}	Установка NCS lo до установки MA lo \rightarrow hi	50		ns
t_{S2}	Удержание SLI до установки CLK lo \rightarrow hi	30		ns
t_{P1}	Задержка переключения SLO после MA hi \rightarrow lo		30	ns
t_{P2}	Задержка переключения SLO hi после установки NCS		30	ns
t_w	Задержка между активными NCS lo \rightarrow hi и NCS hi \rightarrow lo	500		ns

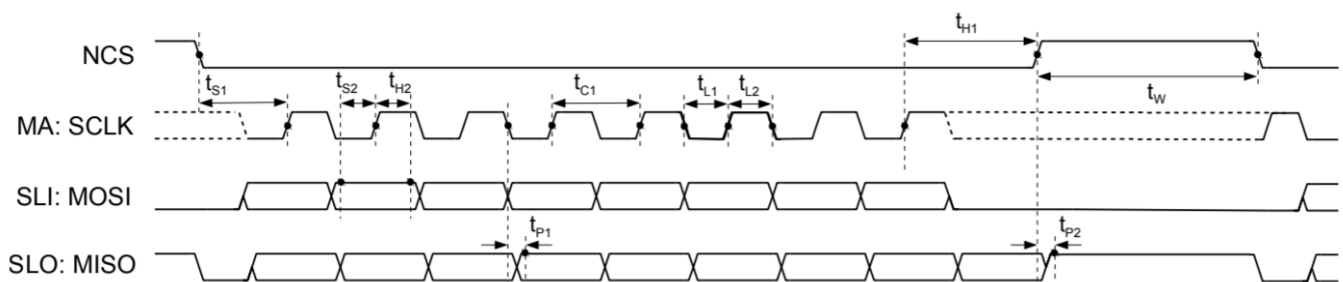


Рисунок Временная диаграмма SPI интерфейса (DISBISS = 0)



Чтение позиции

Для чтения значения абсолютной позиции используется команда (0xA6). После передачи команды 0xA6 по MOSI, на MISO выставляются данные о позиции (см. табл. 3).

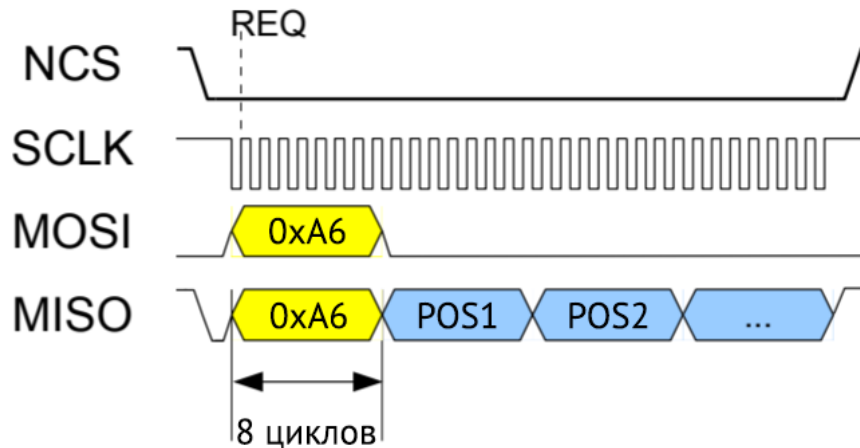


Рисунок Диаграмма чтения позиции

Таблица Формат данных о позиции

Длина, байт	Описание
0 – 4	Многооборотная позиция (Число оборотов)
2	Однооборотная позиция (Магнитный угол)
1	nERR, nWARN, 000000

Описание Выводов для исполнения с инкрементальным интерфейсом

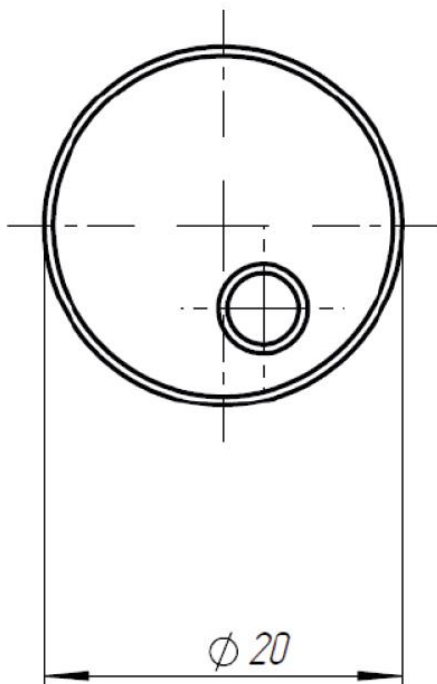
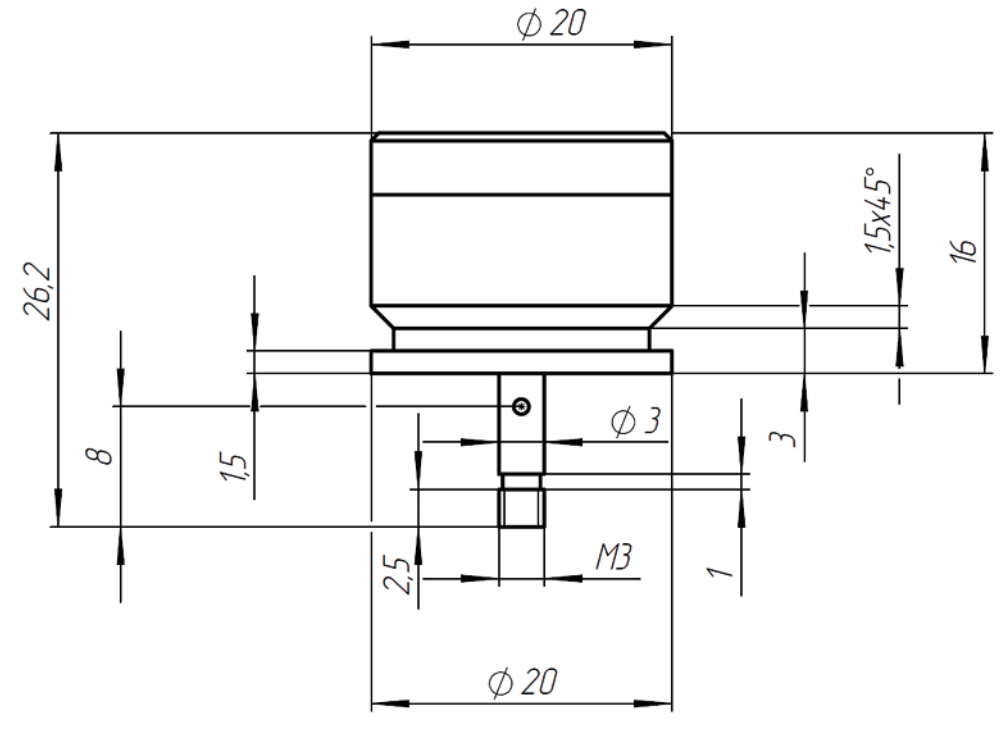
№	Название	Тип	Описание	Цветовая маркировка
1	VDD	Питание	Питание	Оранжевый
2	A	Выход	Выход квадратуры А	Коричневый
3	B	Выход	Выход квадратуры В	Бело-коричневый
4	Z	Выход	Выход нулевой метки	Голубой
5	GND	Земля	Земля	Бело-голубой

Описание Выводов для исполнения с аналоговым интерфейсом

№	Название	Тип	Описание	Цветовая маркировка
1	VDD	Питание	Питание	Оранжевый
2	AOUT	Выход	Аналоговый выход	Коричневый
5	GND	Земля	Земля	Бело-голубой



Габаритные размеры



Расчетное время жизни шарикоподшипника, с динамической нагрузкой 560N.

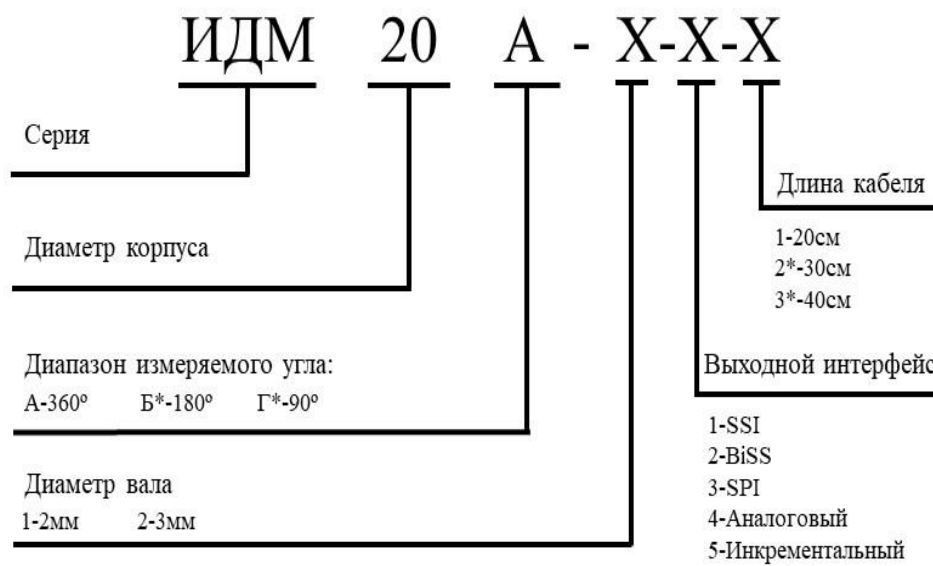
Скорость	Нагрузка (N)							
	10	20	30	40	50	60	70	80
500	5 853 867	731 733	216 809	91 466	46 830	27 101	17 066	11 433
1000	2 926 933	365 866	108 404	45 733	23 415	13 550	8 533	5 716
3000	975 644	121 955	36 134	15 244	7 805	4 516	2 844	1 905
6000	487 822	60 977	18 067	7 622	3 902	2 258	1 422	952
9000	325 214	40 651	12 044	5 081	2 601	1 505	948	948

Технические характеристики:

- Диапазон измерения от 0 до 360°.
- Абсолютная погрешность измерений во всем диапазоне: не более $\pm 0,4^\circ$.
- Разрешение датчика: до 13 бит (до 8192 отсчетов на оборот)
- Напряжение питания: $(5\pm 0,5)$ В.
- Ток потребления не более 40 мА.
- Выходной сигнал BiSS/SSI/Инкрементальный/Аналоговый/SPI
- Максимальная частота вращения вала: 8000 об/мин.
- Температурный диапазон $-60^\circ\text{C} +125^\circ\text{C}$



Информация для заказа



*Возможно изготовления по индивидуальному заказу

